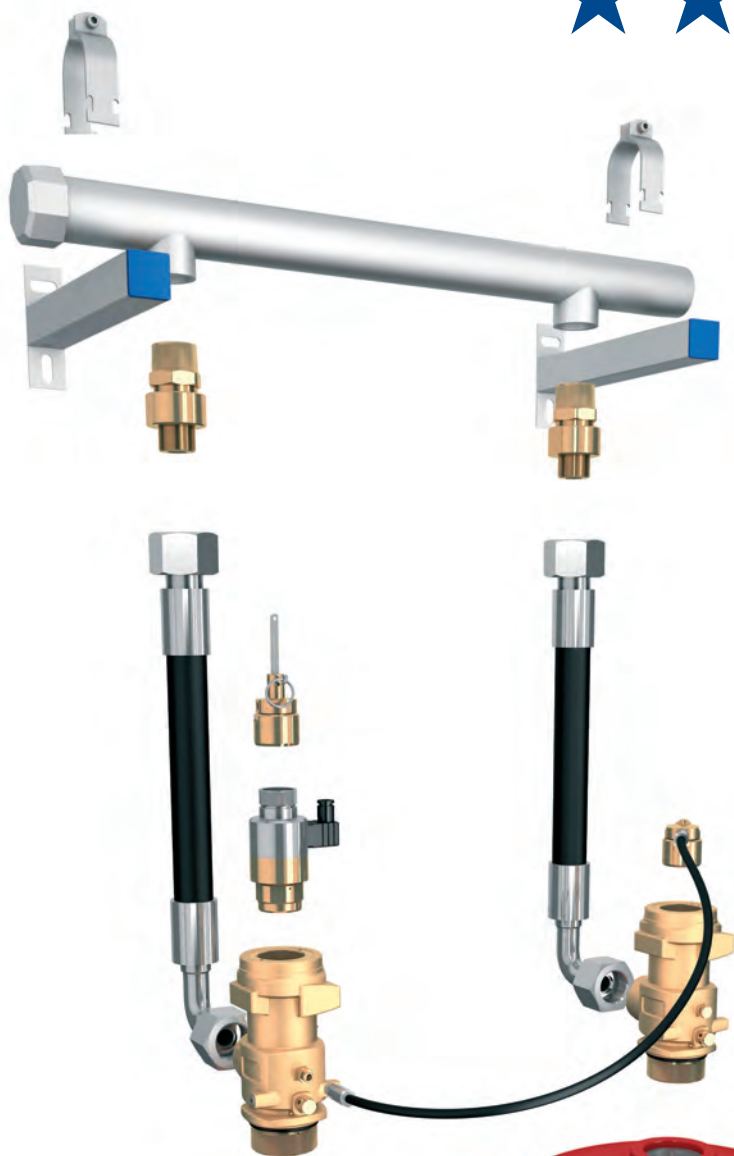




**ROTAREX**  
FIRETEC



## AGENTE LIMPO

EQUIPAMENTO PARA SISTEMAS  
DE SUPRESSÃO DE INCÊNDIOS  
COM AGENTE LIMPO

JUNHO DE 2018



# ÍNDICE

<b>UMA SOLUÇÃO COMPLETA DE COMPONENTES</b>	P.004
<b>VISÃO GERAL DA LINHA DE PRODUTOS</b>	P.006
<b>VISÃO GERAL DA TECNOLOGIA</b>	P.008
- Tecnologias das válvulas	P.008
<b>VÁLVULAS DE CILINDRO</b>	P.010
- Válvula série B0481	P.010
- Válvula série B0482	P.011
<b>ACESSÓRIOS E DISPOSITIVOS DE ATUAÇÃO</b>	P.012
- Atuadores manuais e pneumáticos	P.012
- Atuadores eletromagnéticos	P.012
- Acessórios de atuadores	P.013
- Manômetros	P.014
- Mangueiras piloto	P.015
<b>MANGUEIRAS DE DESCARGA, DIFUSORES E ACESSÓRIOS</b>	P.016
- Mangueiras de descarga	P.016
- Válvulas de retenção	P.016
- Detector de pressão e fluxo	P.017
- Válvulas direcionais pneumáticas	P.017
- Painel de controle	P.018
- Dispositivo de bloqueio	P.018
- Difusores	P.019
<b>APLICAÇÕES ESPECIAIS</b>	P.020
- Válvulas série B0480	P.020
- Válvulas série B0439 para agentes limpos	P.021

Os componentes do sistema Rotarex Firetec são aprovados e certificados de acordo com normas internacionais reconhecidas. As certificações estão relacionadas a produtos individuais e estão indicadas claramente na página correspondente de cada produto.

Além disso, todos os locais de fabricação da Rotarex estão em conformidade com as normas de qualidade ISO 9001.



1 Conformidade com o Regulamento de produtos de construção (CPR) V3 outubro de 2014  
2 De acordo com a diretiva de equipamentos de pressão (97/23/CE)

# COMPONENTES PARA SISTEMAS DE AGENTES LIMPOS

A Rotarex oferece os componentes necessários para configurar o sistema de supressão de incêndios de agentes limpos.

- **Componentes totalmente compatíveis e intercambiáveis**
- **Instalação mais rápida e fácil - sem “surpresas ruins”**
- **Tudo com as mesmas especificações exigentes**
- **Maior confiança no desempenho em momentos críticos**
- **Proteção de garantia total**
- **Simplicidade de um único fornecedor**

A Rotarex facilita o trabalho de engenheiros de sistema e instaladores para configurar sistemas de supressão de incêndios fixos. Escolha exatamente os componentes que você precisa.

Para facilitar ao máximo e ter a certeza do desempenho, especifique os componentes Rotarex para configurar o sistema inteiro.

Uma solução completa de componentes		
1	Válvula	Página 10
2	Dispositivo de liberação manual	Página 13
3	Dispositivo de liberação pneumática	Página 13
4	Dispositivo de liberação eletromagnética	Página 13
5	Válvula de alívio	Página 14
6	Manômetro com pressostato	Página 16
7	Mangueira piloto	Página 16
8	Válvula de retenção	Página 17
9	Mangueira de descarga	Página 17
10	Difusor	Página 19
11	Manifold	Disponível em breve
12	Suporte para o Manifold	Disponível em breve



## VÁLVULAS SÉRIE B048, ATUADORES E ACESSÓRIOS



### SÉRIE B0481

Válvulas de 049 mm para sistemas de agente limpo

P. 010



### SÉRIE B0482

Válvulas de 033 mm para sistemas de agente limpo

P. 011

## ATUADORES E ACESSÓRIOS



### ATUADORES MANUAIS

P. 012



### ATUADORES MANUAIS/PNEUMÁTICOS

P. 012



### ATUADORES PNEUMÁTICOS

P. 012



### ATUADORES ELETROMAGNÉTICOS

P. 012



### INTERRUPTOR DE MONITORAMENTO

P. 013



### VÁLVULA DE ALÍVIO

P. 013



### MANÔMETROS

P. 014



### MANGUEIRA PILOTO

P. 015

## MANGUEIRAS DE DESCARGA, DIFUSORES E ACESSÓRIOS



**MANGUEIRAS DE DESCARGA**

P. 016



**VÁLVULAS DE RETENÇÃO**

P. 016



**INTERRUPTOR DO DETECTOR DE PRESSÃO E FLUXO**

P. 017



**VÁLVULAS DIRECIONAIS PNEUMÁTICAS**

P. 017



**PAINÉIS DE CONTROLE**

Para válvulas direcionais pneumáticas

P. 018



**DISPOSITIVO DE BLOQUEIO**

Para válvulas direcionais pneumáticas

P. 018

## DIFUSOR



**DIFUSORES**

P. 019

## APLICAÇÕES ESPECIAIS



**VÁLVULAS E CONJUNTOS PARA CILINDROS PILOTO**

P. 020

## TECNOLOGIAS DAS VÁLVULAS

### ROTAREX: A ESPECIALISTA EM VÁLVULAS

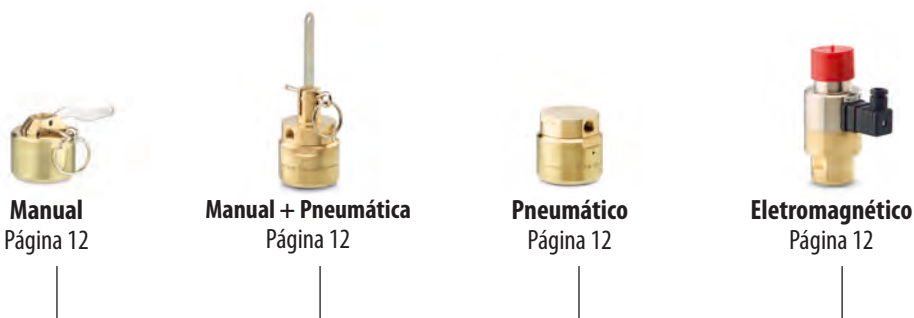
A Rotarex é líder mundial em válvulas de cilindro de alto desempenho para sistemas de extinção de incêndios fixos bem como aplicações de pureza ultra alta, médicas, criogênicas, automobilísticas e GLP. Eles aproveitam a experiência de 90 anos, a vasta estrutura de pesquisa e desenvolvimento e a escala global para fornecer as válvulas de supressão de incêndios mais confiáveis e avançadas tecnicamente do mercado. Confie nas válvulas Rotarex para executar o serviço sempre que precisar.



### SÉRIE B048

Válvulas para agentes limpos de grandes orifícios com flexibilidade dos métodos de atuação.

Para todas as instalações de agentes limpos



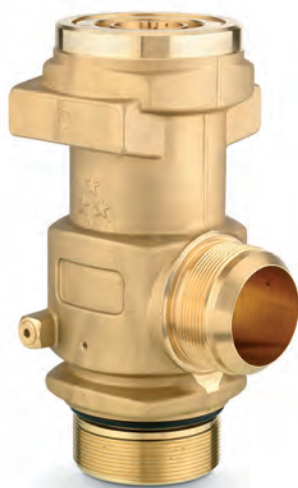
**Manual**  
Página 12

**Manual + Pneumática**  
Página 12

**Pneumático**  
Página 12

**Eletromagnético**  
Página 12

Pode ser usada com uma ampla gama de atuadores diferentes



**SÉRIE B0481**  
**ORIFÍCIO DE Ø49 mm**



**SÉRIE B0482**  
**ORIFÍCIO DE Ø33 mm**

### ESPECIFICAÇÕES

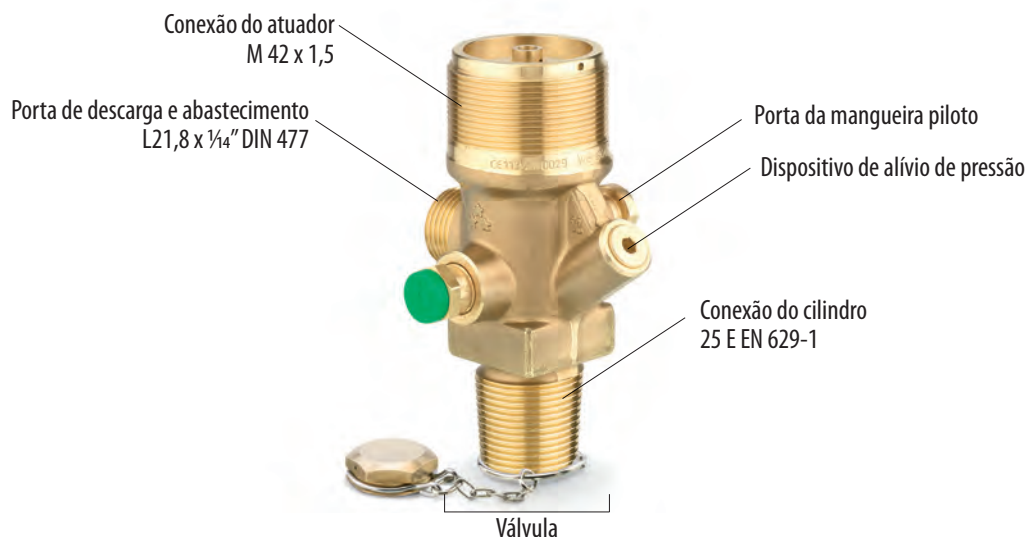
<b>Pressão de trabalho</b>	25 a 50 bar	<b>Faixa de temperatura</b>	-20 °C a +60 °C	<b>Pressão do disco de ruptura</b>	Opção de 50 bar ou 78 bar. Outras mediante solicitação.
<b>Corpo da válvula</b>	Latão				



## TECNOLOGIAS DAS VÁLVULAS (continuação)

### SÉRIE B0480

Válvulas de 42 bar para uso em aplicações especiais – geralmente como uma válvula de cilindro piloto para instalações de agentes limpos.

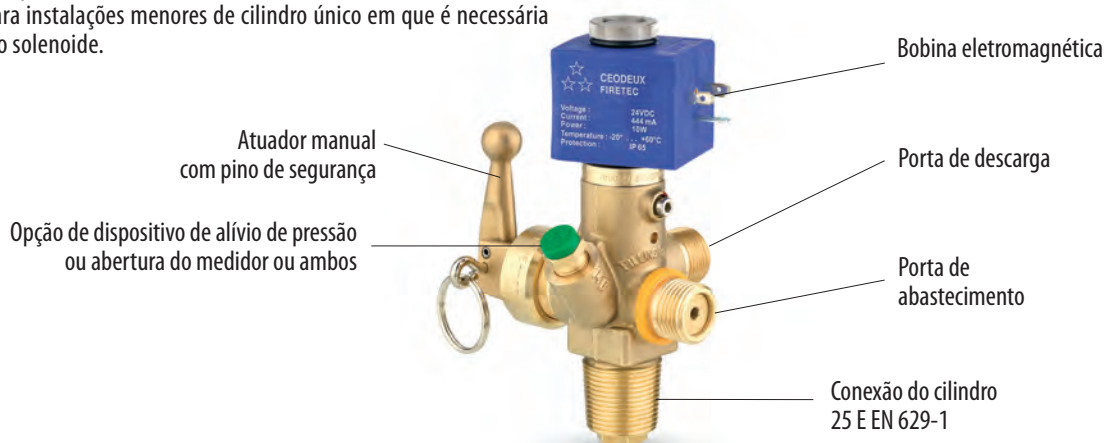


### ESPECIFICAÇÕES

<b>Pressão de trabalho</b>	42 bar	<b>Dimensão do orifício do assento</b>	12 mm	<b>Faixa de temperatura</b>	-20 °C a +60 °C
<b>Corpo da válvula</b>	Latão	<b>Porta de saída</b>	L21,8 x 1/4" DIN 477	<b>Pressão do disco de ruptura</b>	Disponível em versões de 78 bar. Outras pressões de ruptura mediante solicitação.

### SÉRIE B0439

Válvula de 200 bar com atuação fixa e por solenoide para uso em aplicações de agentes limpos de 25-50 bar. Pode ser usada como uma válvula de cilindro piloto ou para instalações menores de cilindro único em que é necessária a atuação do solenoide.



### ESPECIFICAÇÕES

<b>Pressão máxima</b>	200 bar	<b>Dimensão do orifício do assento</b>	7 mm	<b>Voltagem de operação</b>	24 VCC
<b>Pressão de trabalho</b>	25 - 50 bar	<b>Faixa de temperatura</b>	-20 °C a +60 °C	<b>Consumo de energia</b>	10 watts
<b>Corpo da válvula</b>	Latão	<b>Pressão do disco de ruptura</b>	Deve ser adaptado à pressão de trabalho		

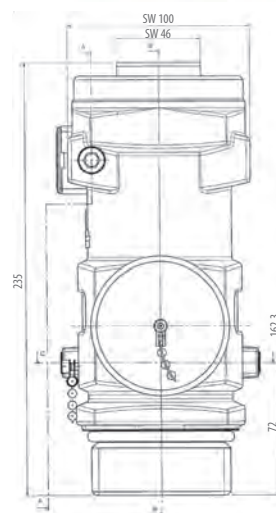
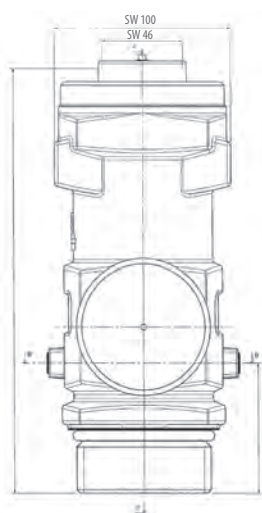
# VÁLVULAS SÉRIE B0481 - ORIFÍCIO DE Ø49 mm

Válvula de orifício grande (49 mm) para sistemas de supressão de incêndios de agentes limpos.



## PRINCIPAIS RECURSOS

- Orifício grande de 49 mm para descarga rápida e alto fluxo
- Disponível com ou sem solenoide
- Selecione a partir de uma ampla gama de atuadores manuais, pneumáticos e eletrônicos (consulte a página 12)



### FM-200 ou NOVEC

	Sem solenoide		Com solenoide	
	B04810124	B04810110	B04810119	B04810109
<b>Código do produto</b>	B04810124	B04810110	B04810119	B04810109
<b>Tipo de descarga</b>	Total	Total	Total	Total
<b>Pressão de trabalho</b>	25 bar	42 bar	25 bar	42 bar
<b>Tamanho do orifício</b>	Ø 49 mm	Ø 49 mm	Ø 49 mm	Ø 49 mm
<b>Conexão de entrada</b>	3" macho	3" macho	3" macho	3" macho
<b>Conexão de saída</b>	2 1/2" macho	2 1/2" macho	2 1/2" macho	2 1/2" macho
<b>Pressão do disco de ruptura</b>	50 bar	78 bar	50 bar	78 bar
<b>Corpo da válvula</b>	Latão	Latão	Latão	Latão
<b>Certificação</b>	VdS	VdS	VdS	VdS

1 Conformidade com o Regulamento de produtos de construção (CPR) V3 outubro de 2014

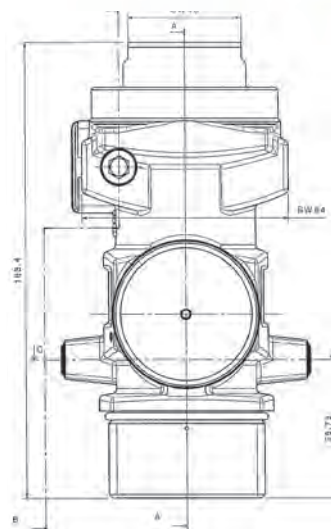
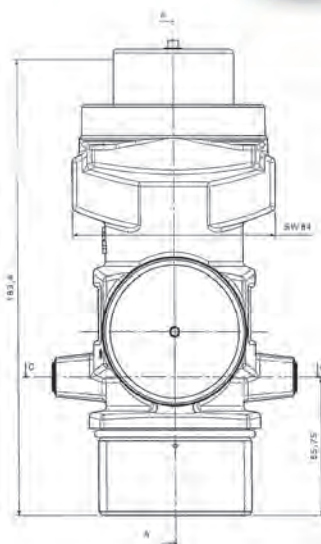
# VÁLVULAS SÉRIE B0482 - ORIFÍCIO DE Ø33 mm

Válvula de grande orifício (33 mm) para sistemas de supressão de incêndios com agentes limpos.



## PRINCIPAIS RECURSOS

- Orifício grande de 33 mm para descarga rápida e alto fluxo
- Disponível com ou sem solenoide
- Selecione a partir de uma ampla gama de atuadores manuais, pneumáticos e eletrônicos (consulte a página 12)



	FM-200 ou NOVEC			
	Sem solenoide		Com solenoide	
Código do produto	B04820125	B04820129	B04820119	B04820128
Tipo de descarga	Total	Total	Total	Total
Pressão de trabalho	25 bar	42 bar	25 bar	42 bar
Tamanho do orifício	Ø 33 mm	Ø 33 mm	Ø 33 mm	Ø 33 mm
Conexão de entrada	2,5" macho	2,5" macho	2,5" macho	2,5" macho
Conexão de saída	1 7/8" macho	1 7/8" macho	1 7/8" macho	1 7/8" macho
Pressão do disco de ruptura	49 bar	78 bar	49 bar	78 bar
Corpo da válvula	Latão	Latão	Latão	Latão
Certificação	Vds	Vds	Vds	Vds

1 Conformidade com o Regulamento de produtos de construção (CPR) V3 outubro de 2014

TODOS OS DIREITOS DE ALTERAÇÃO RESERVADOS

## DISPOSITIVOS DE LIBERAÇÃO

Dispositivos para acionar a liberação do agente extintor.

Para uso com as válvulas séries B0481, B0482 e B0480.



Sob encomenda



	Manual	Manual/Pneumático		Pneumático	
<b>Código do produto</b>	B04420100	B04420065	B04420116	B04420066	B04420076
<b>Tecnologia</b>	pistão único	pistão único	pistão duplo	pistão único	pistão duplo
<b>Pressão máxima</b>	300 bar	300 bar	300 bar	300 bar	300 bar
<b>Conexão da válvula</b>	M 42 x 1,5	M 42 x 1,5	M 42 x 1,5	M 42 x 1,5	M 42 x 1,5
<b>Conexão pneumática</b>	-	G½"	G½"	G½"	G½"
<b>Pressão/Força de atuação</b>	< 150 N	< 150 N / 20 bar	< 150 N / 10 bar	20 bar	10 bar
<b>Material do corpo</b>	Latão	Latão	Latão	Latão	Latão
<b>Altura</b>	54	136,5	156,5	50	71
<b>Diâmetro</b>	Ø50	Ø50	Ø50	Ø50	Ø50

## DISPOSITIVO DE LIBERAÇÃO ELETROMAGNÉTICA

Dispositivo para acionar eletronicamente a liberação do agente extintor.

Para uso com válvulas séries B0481, B0482 e B0480.



### PRINCIPAIS RECURSOS

- Usado comumente como uma válvula mestre para acionar o sistema eletronicamente, como com uma conexão para um dispositivo de detecção de calor ou de fumaça
- Aciona eletronicamente a liberação do agente extintor

### COM DISPOSITIVO DE BLOQUEIO.

Para desarmar temporariamente o sistema durante a manutenção



B04425131

B04425132



B04425109

B04425129

	Com diodo	Sem diodo	Com diodo	Sem diodo
<b>Conexão da válvula</b>	M42 x 1,5	M42 x 1,5	M42 x 1,5	M42 x 1,5
<b>Tensão nominal</b>	24 VCC	24 VCC	24 VCC	24 VCC
<b>Conexão elétrica</b>	-	-	PG 9	PG 9
<b>Corrente nominal</b>	0,5 A	0,5 A	0,5 A	0,5 A
<b>Classe de proteção</b>	IP65	IP65	IP65	IP65
<b>Altura</b>	135 mm	135 mm	135 mm	135 mm
<b>Diâmetro</b>	Ø 65 mm	Ø 65 mm	Ø 80 mm	Ø 80 mm

1 Conformidade com o Regulamento de produtos de construção (CPR) V3 outubro de 2014

## FERRAMENTA DE RESTABELECIMENTO PARA ATUADOR ELETROMAGNÉTICO

Usada para restabelecer o pistão atuador eletromagnético ao se colocar o sistema novamente em serviço ativo após a descarga do sistema.



<b>Código do produto</b>	029210064
<b>Conexão</b>	M 42 x 1,5
<b>Material</b>	Latão



Tampa de segurança incluída



Aparafusa-se à base do dispositivo de liberação eletromagnética B04425XXX

## INTERRUPTOR DE MONITORAMENTO

Monitora se o atuador está corretamente instalado para ativar o sistema.

Conecta-se à caixa de alarme.

Obrigatório de acordo com a norma NFPA 2001 em sistemas de extinção de agentes limpos – edição 2015.

### PRINCIPAIS RECURSOS

- Projeto compacto: permanece no diâmetro do cilindro
- Fácil instalação: fixações simples em torno da base da válvula
- Possibilidade de recuperar instalações existentes



<b>Código do produto</b>	029905201	029905202
<b>Descrição</b>	Montado na válvula B0481	Montado na válvula B0482



## VÁLVULA DE ALÍVIO

Para expulsar o excesso de pressão e impedir uma descarga falsa do sistema no caso de um pequeno vazamento de pressão dos cilindros nos atuadores pneumáticos.



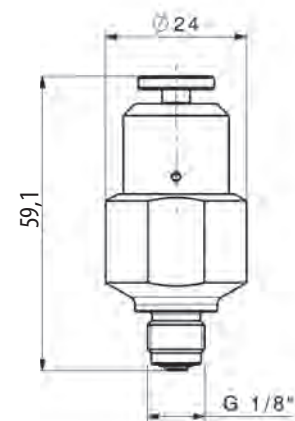
Pode ser montado em todos os dispositivos de liberação pneumática

VdS

testado



<b>Código do produto</b>	029730040
<b>Conexão pneumática</b>	G 1/8"
<b>Pressão de fechamento</b>	entre 0,7 a 1,5 bar
<b>Fluxo a p=0,6 bar</b>	6 litros/min



## MANÔMETROS COM PRESSOSTATO

Mede e exibe a pressão do cilindro para verificar se os cilindros estão adequadamente carregados e abastecidos.

Para HFC-227ea e NOVEC.

Montagem traseira para uso com válvulas série B048.

- Pressostato integrado.
- Opção de NF ou NA.
- Opção de 0 a 40 bar ou 0 a 60 bar.



Código do produto	029720171	029720175	029720173	029720174
Posição	NF	NA	NF	NF
Pressão predefinida	22,5 bar	22,5 bar	38 bar	45 bar
Escala	0-40 bar	0-40 bar	0-60 bar	0-60 bar
Conexão	Traseira - 2 fios	Traseira - 2 fios	Traseira - 2 fios	Traseira - 2 fios
Diâmetro	Ø 55 mm	Ø 55 mm	Ø 55 mm	Ø 55 mm
Conexão da válvula	M 10 x 1	M 10 x 1	M 10 x 1	M 10 x 1

## MANÔMETROS

Mede e exibe a pressão do cilindro para verificar se os cilindros estão adequadamente carregados e abastecidos.

Para HFC-227ea e NOVEC.

Montagem traseira para uso com válvulas série B048.

- Opção de 0 a 60 bar ou 0 a 100 bar.



Código do produto	029720232	029720120
Escala	0-60 bar	0-100 bar
Conexão	Traseira	Traseira
Conexão	Sem conexão	Sem conexão
Diâmetro	Ø 40 mm	Ø 39 mm
Conexão da válvula	M 10 x 1	M 10 x 1

1 Conformidade com o Regulamento de produtos de construção (CPR) V3 outubro de 2014

# MANGUEIRAS PILOTO

Mangueira para conectar vários cilindros em série.

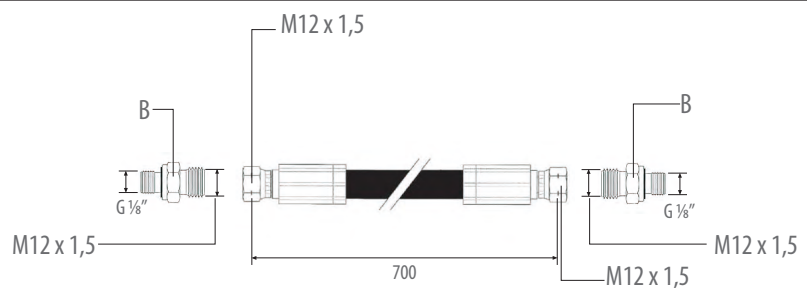
Conecta uma válvula mestre ou um atuador pneumático a outro atuador pneumático.



## MANGUEIRA PILOTO RETA DN6



- As duas extremidades têm uma conexão reta
- Pressão de trabalho de 400 bar
- Com anéis o-ring



	Código do produto	Comprimento c	Conexão	Raio de curvatura
<b>A2</b>	B06920212	700 mm	2 x M12 x 1,5	75 mm
<b>Adaptador B</b>	029510006		M12 x 1,5 / G 1/8	



Cada mangueira requer 2 adaptadores. Devem ser encomendados separadamente.

## ESPECIFICAÇÕES

<b>Pressão de trabalho</b>	400 bar
<b>Pressão de explosão</b>	1.600 bar
<b>Torque</b>	20-25 Nm

<b>Faixa de temperatura</b>	-40 °C a 100 °C
<b>Material</b>	Borracha sintética resistente a óleo

<b>Diâmetro interno</b>	1/8"
<b>Norma</b>	EN 857 2 SC

## MANGUEIRAS DE DESCARGA

Mangueira para conectar a válvula do cilindro ao Manifold em sistemas de supressão de incêndios fixos.



PARA VÁLVULAS SÉRIE B0481



PARA VÁLVULAS SÉRIE B0482



PARA VÁLVULAS SÉRIES B0480 E B0439



Código do produto	B06920222	B06920221	B06920226
Pressão de trabalho	53 bar	53 bar	Máx. 380 bar
Pressão de explosão	159 bar	159 bar	1.520 bar
Faixa de temperatura	-40 °C a 100 °C	-40 °C a 100 °C	-40 °C a 100 °C
Torque	38 - 42 Nm	38 - 42 Nm	38 - 42 Nm
Material	Borracha sintética resistente a óleo	Borracha sintética resistente a óleo	Borracha sintética resistente a óleo
Norma	EN853 2 SN	EN853 2 SN	EN853 2 SN
Conexão da válvula (entrada)	2 1/2" 12-UN	1 7/8" 12-UN	L21,8 x 1/4" DIN 477
Conexão do Manifold (saída)	R 2"	R 1 1/2"	G 3/4"
Raio de curvatura mínimo	640 mm	510 mm	130 mm
Comprimento	550 mm	500 mm	450 mm

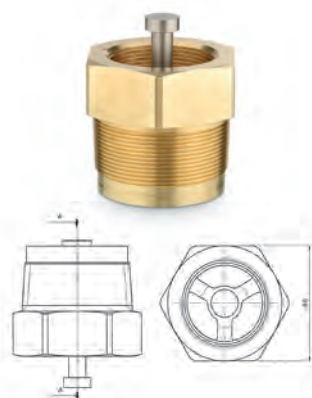
## VÁLVULA DE RETENÇÃO

Impede o refluxo no cilindro.

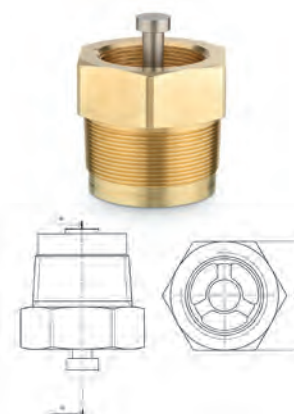
Necessária para cada fixação de mangueira no manifold de descarga.



PARA VÁLVULAS SÉRIE B0481



PARA VÁLVULAS SÉRIE B0482



Código do produto	B04600009	B04600010
Conexão de entrada	Rc 2"	Rc 1 1/2"
Conexão de saída	R 2 1/2"	R2"
Pressão de trabalho	53 bar	53 bar
Material	Latão	Latão
Sextavado	80 mm	65 mm

1 Conformidade com o Regulamento de produtos de construção (CPR) V3 outubro de 2014



## PRESSOSTATO

Usado para enviar um sinal de que o sistema está sendo descarregado.

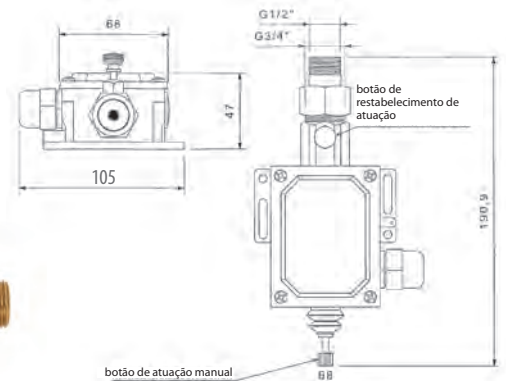
Ativado por pressão.



CE<sup>2</sup>

### PRINCIPAIS RECURSOS

- Envia um sinal para o painel de controle ou caixa de alarme nas primeiras fases da descarga
- Acionado a uma pressão de 2 bar
- Fonte de alimentação de tensão/amperagem flexível



<b>Código do produto</b>	<b>028250050</b>
<b>Pressão de abertura</b>	2 bar
<b>Pressão de projeto</b>	200 bar
<b>Pressão de teste</b>	300 bar
<b>Conexão</b>	G 1/2"
<b>Fonte de alimentação</b>	400 VCA / 3 A ou 24 VCC / 10 A
<b>Proteção</b>	IP65

## VÁLVULA DIRECIONAL PNEUMÁTICA

Atuação pneumática ou manual.

Conjunto de válvula e atuador para isolar as diferentes zonas de proteção no mesmo suporte do cilindro.

Inclui válvula + suporte + atuador pneumático + chave manual.

Permite a descarga apenas na área do incêndio.

### PRINCIPAIS RECURSOS

- Opção de 5 diâmetros: 1"/1,5"/2"/2,5"/3"
- Válvula de esfera de 2 vias
- Sentido do fluxo e posição de instalação definidos pelo usuário
- Válvula esfera de aço inoxidável com alojamento de aço
- Indicação de status
- IP 67



CE<sup>1</sup> VdS

CE<sup>2</sup>

CE<sup>2</sup>

CE<sup>2</sup>

CE<sup>2</sup>

Código do produto - Aço-carbono	B05511050	B05511150	B05511250	B05511350	B05511450
<b>Tamanho</b>	1"	1,5"	2"	2,5"	3"
<b>DN</b>	25	40	50	65	80
<b>Pressão nominal da unidade (a 20 °C)</b>	140 bar	140 bar	140 bar	140 bar	140 bar
<b>Pressão de atuação</b>	8 bar +/- 2 bar	8 bar +/- 2 bar	8 bar +/- 2 bar	8 bar +/- 2 bar	8 bar +/- 2 bar
<b>Meio de atuação</b>	N <sub>2</sub>	N <sub>2</sub>	N <sub>2</sub>	N <sub>2</sub>	N <sub>2</sub>
<b>Pressão piloto</b>	6-10 bar	6-10 bar	6-10 bar	6-10 bar	6-10 bar
<b>Intervalo de temperatura - Aço inoxidável</b>	-20° C a 50° C	-20° C a 50° C	-20° C a 50° C	-20° C a 50° C	-20° C a 50° C
<b>Peso</b>	7 kg	12 kg	14 kg	70 kg	88 kg
<b>Material de vedação</b>	POM (com graxa), NBR	POM (com graxa), NBR	POM (com graxa), NBR	POM (com graxa), NBR	POM (com graxa), NBR
<b>Comprimento</b>	209 mm	221 mm	221 mm	298 mm	298 mm
<b>Altura</b>	371,5 mm	433 mm	447 mm	583,5 mm	600 mm
<b>Largura</b>	110,5 mm	120 mm	120 mm	137 mm	137 mm
<b>Comprimento do conector de tubo</b>	113 mm	130 mm	140 mm	220 mm	226 mm

1 Conformidade com o Regulamento de produtos de construção (CPR) V3 outubro de 2014  
2 De acordo com a diretiva de equipamentos de pressão (97/23/CE)

## PAINEL DE CONTROLE PARA VÁLVULAS DIRECIONAIS PNEUMÁTICAS

Painel de comutação montado na parede para controlar a posição da válvula direcional. Envia um sinal para abrir a válvula direcional na zona com um incêndio.

### PRINCIPAIS RECURSOS

- Disponível em diversas versões de 2 a 15 zonas de proteção
- Mangueira B06920212

Zonas de proteção	Código do produto	Dimensões (CxAl)
2	B05520200	470 x 450
3	B05520300	470 x 450
4	B05520400	470 x 450
5	B05520500	470 x 450
6	B05520600	470 x 450
7	B05520700	700 x 450
8	B05520800	700 x 450
9	B05520900	700 x 450
10	B05521000	700 x 450
11	B05521100	700 x 450
12	B05521200	940 x 450
13	B05521300	940 x 450
14	B05521400	940 x 450
15	B05521500	940 x 450



### ESPECIFICAÇÕES

<b>Rosca de conexão</b>	G1/4"	<b>Temperatura de operação</b>	-20 °C a +50 °C	<b>Tensão nominal</b>	24 VCC
<b>Pressão máxima de entrada</b>	60 bar	<b>Conexão de entrada para mangueira de alta flexibilidade</b>	1/4"	<b>Meio de operação</b>	Nitrogênio
<b>Pressão de operação de saída</b>	8 bar				

## DISPOSITIVO DE BLOQUEIO PARA VÁLVULAS DIRECIONAIS PNEUMÁTICAS

Para evitar operação acidental das válvulas direcionais durante uma manutenção

Obrigatório para instalações com certificação VdS.

VdS

### PRINCIPAIS RECURSOS

- Instala-se facilmente entre o painel de controle e a válvula direcional
- Pode ser bloqueado com um cadeado para evitar operação acidental
- Duas posições de comutação fáceis de ler (aberta ou fechada)
- Um para cada válvula direcional

<b>Código do produto</b>	B05512000
<b>Pressão máxima de operação</b>	10 bar
<b>Material</b>	24HA
<b>Rosca de saída</b>	G 1/2"
<b>Tensão</b>	G 1/4" / DN6 24 VCC



Com cadeado incluído

# DIFUSORES PARA HFC 227 EA

Difusores de descarga pré-furados e pré-montados para os sistemas de supressão de incêndios HFC 227 ea.

VdS

## PRINCIPAIS RECURSOS

- Disponível nas versões de 360° ou 180°
- Latão sólido
- Pressão máxima de trabalho: 100 bar

360°

180°



Tamanho da rosca	Diâmetro do orifício (mm)	360°		180°		Diâmetro do orifício (mm)	360°		180°	
		Códigos do produto					Códigos do produto			
1/2"	3,0	B04612000	B04612001	4,1	B04612012	B04612032				
	3,1	B04612002	B04612022	4,2	B04612013	B04612033				
	3,2	B04612003	B04612023	4,3	B04612014	B04612034				
	3,3	B04612004	B04612024	4,4	B04612015	B04612035				
	3,4	B04612005	B04612025	4,5	B04612016	B04612036				
	3,5	B04612006	B04612026	4,6	B04612017	B04612037				
	3,6	B04612007	B04612027	4,7	B04612018	B04612038				
	3,7	B04612008	B04612028	4,8	B04612019	B04612039				
	3,8	B04612009	B04612029	4,9	B04612020	B04612040				
	3,9	B04612010	B04612030	5,0	B04612021	B04612041				
3/4"	4,8	B04612100	B04612101	5,9	B04612112	B04612132				
	4,9	B04612102	B04612122	6,0	B04612113	B04612133				
	5,0	B04612103	B04612123	6,1	B04612114	B04612134				
	5,1	B04612104	B04612124	6,2	B04612115	B04612135				
	5,2	B04612105	B04612125	6,3	B04612116	B04612136				
	5,3	B04612106	B04612126	6,4	B04612117	B04612137				
	5,4	B04612107	B04612127	6,5	B04612118	B04612138				
	5,5	B04612108	B04612128	6,6	B04612119	B04612139				
	5,6	B04612109	B04612129	6,7	B04612120	B04612140				
	5,7	B04612110	B04612130	6,8	B04612121	B04612141				
1"	6,5	B04612200	B04612201	7,6	B04612212	B04612233				
	6,6	B04612202	B04612223	7,7	B04612213	B04612234				
	6,7	B04612203	B04612224	7,8	B04612214	B04612235				
	6,8	B04612204	B04612225	7,9	B04612215	B04612236				
	6,9	B04612205	B04612226	8,0	B04612216	B04612237				
	7,0	B04612206	B04612227	8,1	B04612217	B04612238				
	7,1	B04612207	B04612228	8,2	B04612218	B04612239				
	7,2	B04612208	B04612229	8,3	B04612219	B04612240				
	7,3	B04612209	B04612230	8,4	B04612220	B04612241				
	7,4	B04612210	B04612231	8,5	B04612221	B04612242				
1 1/4"	8,4	B04612300	B04612301	10,0	B04612309	B04612323				
	8,6	B04612302	B04612316	10,2	B04612310	B04612324				
	8,8	B04612303	B04612317	10,4	B04612311	B04612325				
	9,0	B04612304	B04612318	10,6	B04612312	B04612326				
	9,2	B04612305	B04612319	10,8	B04612313	B04612327				
	9,4	B04612306	B04612320	11,0	B04612314	B04612328				
	9,6	B04612307	B04612321	11,3	B04612315	B04612329				
	9,8	B04612308	B04612322							
	1 1/2"	11,0	B04612400	B04612401	12,2	B04612407	B04612417			
		11,2	B04612402	B04612412	12,4	B04612408	B04612418			
11,4		B04612403	B04612413	12,6	B04612409	B04612419				
11,6		B04612404	B04612414	12,8	B04612410	B04612420				
11,8		B04612405	B04612415	13,0	B04612411	B04612421				
12,0		B04612406	B04612416							
2"	12,8	B04612500	B04612501	14,6	B04612507	B04612518				
	13,1	B04612502	B04612513	14,9	B04612508	B04612519				
	13,4	B04612503	B04612514	15,2	B04612509	B04612520				
	13,7	B04612504	B04612515	15,5	B04612510	B04612521				
	14,0	B04612505	B04612516	15,8	B04612511	B04612522				
	14,3	B04612506	B04612517	16,0	B04612512	B04612523				

## VÁLVULAS SÉRIE B0480 - ORIFÍCIO DE Ø12 mm

Válvula compacta de 12 mm com flexibilidade nos métodos de atuação.

CE<sup>1</sup> Π



Sob encomenda

### PRINCIPAIS RECURSOS

- Válvula de 12 mm eficiente na ocupação de espaço com porca corrente
- Requer um dispositivo atuador (consulte a página 13)
- Versões com aprovação ATEX disponíveis sob demanda
- Versões ATEX não devem ser usadas com atuadores eletromagnéticos



<b>Código do produto</b>	<b>B04803005</b>
<b>Tipo de descarga</b>	Total
<b>Pressão de trabalho</b>	42 bar
<b>Tamanho do orifício</b>	Ø 12 mm
<b>Conexão de entrada</b>	25E EN-629-1
<b>Conexão de saída</b>	L21,8x1/14" DIN 477
<b>Pressão do disco de ruptura</b>	78 bar
<b>Corpo da válvula</b>	Latão

<sup>1</sup> Conformidade com o Regulamento de produtos de construção (CPR) V3 outubro de 2014

# VÁLVULAS SÉRIE B0439 PARA AGENTES LIMPOS

Válvulas de cilindro acionadas por solenoide para sistemas de supressão de incêndios com agente limpo



## PRINCIPAIS RECURSOS

- Disponível nas versões de descarga total
- Sua escolha de manômetro, disco de ruptura ou ambos
- Conexões especiais disponíveis mediante solicitação
- Tensão de operação: 24 VCC
- Consumo de energia em watt



	Com disco de ruptura	Com conexão para manômetro e disco de ruptura
<b>Código do produto</b>	Mediante solicitação*	Mediante solicitação*
<b>Tipo de descarga</b>	Total	Total
<b>Pressão de trabalho</b>	60 bar	60 bar
<b>Tamanho do orifício</b>	Ø 7 mm	Ø 7 mm
<b>Conexão de entrada</b>	25E EN-629-1	25E EN-629-1
<b>Conexão de saída</b>	L21,8x1/14" DIN 477	L21,8x1/14" DIN 477
<b>Conexão para manômetro</b>	-	M10 x 1
<b>Conexão do tubo de imersão</b>	M10 x 0,75	M10 x 0,75
<b>Pressão do disco de ruptura</b>	Definido pelo usuário com base na pressão de trabalho	Definido pelo usuário com base na pressão de trabalho
<b>Corpo da válvula</b>	Latão	Latão

\* O código depende da pressão do disco de ruptura

1 Conformidade com o Regulamento de produtos de construção (CPR) V3 outubro de 2014

# UMA LINHA COMPLETA DE SOLUÇÕES PARA CONTROLE DE GASES



## SOLUÇÕES COMPLETAS, DA FONTE AO PROCESSO.

A ROTAREX está ajudando engenheiros em todo o mundo a obter melhores resultados no controle de gases: desde a produção de gases de alta pureza e instalações de atendimento médico até aplicações industriais e GLP, bem como veículos movidos a energias alternativas, supressão de incêndio, mergulho, aeroespacial, criogenia, laboratório, petroquímica e soldagem. A ROTAREX aplica mais de 90 anos de conhecimento técnico e experiência no projeto, desenvolvimento e fabricação de válvulas de alto desempenho, reguladores de pressão e conexões específicas para atender todas as necessidades de nossos clientes, de uma só vez. Descubra a diferença que a ROTAREX pode fazer no seu mundo.

**VÁLVULAS DO  
CILINDRO**

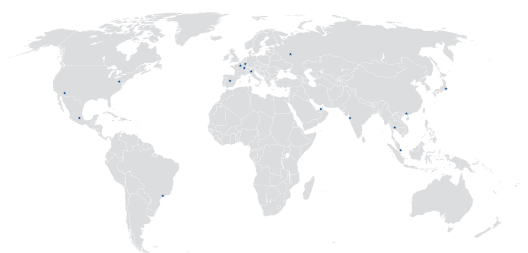
**EQUIPA-  
MENTOS**

**FIRETEC**

**AUTOMOTIVO**

**LPG/SRG**

**MEDITEC**



## WORLDWIDE HEADQUARTERS

### ROTAREX S.A.

24, rue de Diekirch,  
L-7440 Lintgen  
Luxembourg  
Tel.: +352 32 78 32-1  
Fax: +352 32 78 32-854  
E-mail: firetec@rotarex.com



## REGIONAL / COUNTRY HEADQUARTERS

### NORTH AMERICA

#### USA

Rotarex North America  
Hackettstown  
E-mail: northamerica@rotarex.com

### SOUTH AMERICA

#### BRASIL

Rotarex Brazil Ltda  
São Paulo  
E-mail: brasil@rotarex.com

### CENTRAL AMERICA

#### MEXICO

Rotarex Mexico  
Mexico City  
E-mail: mexico@rotarex.com

### EUROPE

#### EUROPEAN HEADQUARTERS

Rotarex S.A. Luxembourg  
24, rue de Diekirch,  
L-7440 Lintgen, Luxembourg  
Tel.: +352 32 78 32-1  
E-mail: firetec@rotarex.com

#### ITALY

Rotarex Italia S.r.l.  
Ciliverghe di Mazzano  
E-mail: italia@rotarex.com

#### SPAIN

Rotarex Spain  
Madrid  
E-mail: spain@rotarex.com

#### FRANCE

Rotarex France  
Paris  
E-mail: rotarexparis@rotarex.com

#### RUSSIA

Rotarex Rus  
Moscow  
E-mail: russia@rotarex.com

#### POLAND

Rotarex Polska  
Brzeg  
E-mail: polska@rotarex.com

### ASIA - PACIFIC

#### SINGAPORE

Rotarex Fareast Pte Ltd  
Singapore  
E-mail: fareast@rotarex.com

#### CHINA

Rotarex Star  
Shanghai  
E-mail: china@rotarex.com

#### JAPAN

Rotarex Japan Ltd  
Tokyo  
E-mail: japan@rotarex.com

#### INDIA

Rotarex ENGG. PVT. LTD.  
Mumbai  
E-mail: india@rotarex.com

#### THAILAND

Rotarex (Thailand) Co Ltd.  
Pakkret  
E-mail: thailand@rotarex.com

#### TAIWAN

Rotarex Taiwan  
Taipei  
E-mail: taiwan@rotarex.com

### MIDDLE EAST / AFRICA

#### MIDDLE EAST

Rotarex Middle East  
Dubai  
E-mail: middle-east@rotarex.com



For more contact details go to  
[www.rotarexfiretec.com/locations](http://www.rotarexfiretec.com/locations)